

內政部營建署

**107 年度第 2 次營造業工地主任
評定考試試題**



內政部營建署
Construction and Planning Agency
Ministry of the Interior

第一類科 (A)

一般式選擇題

題號	題目	選項
1	確認土地經界最正式的管道為何?	A. 尋求臨界地主協調。 B. 自行以高精度電子經緯儀施測。 C. 由地政機關辦理鑑界。 D. 委託測量公司辦理。
2	若 A、B、C 三點為已知點，於新點 p 觀測 $\alpha = \angle ApB$ 、 $\beta = \angle BpC$ 兩角，可確定 p 的點位的測量方法為下列何者？	A. 方位交會定點法。 B. 前方交會定點法。 C. 光線法。 D. 後方交會定點法。
3	建築資訊模型(BIM)是指建築物在設計和建造過程中，創建和使用的何種資訊？	A. 數位空間資訊。 B. 類比空間資訊。 C. 類比平面資訊。 D. 數位平面資訊。
4	對於契約圖說各項文件之優先順序，以下何者最為優先？	A. 契約圖說。 B. 投標單及附錄。 C. 一般條款。 D. 開標紀錄。
5	以下何者不屬於施工進度管理之整合性進度管理之作業？	A. 設計審查作業。 B. 採購發包作業。 C. 樣品試作與核准作業。 D. 公共行政程序作業。
6	下列敘述何者為正確？	A. 網圖中所有作業的總浮時一定大於自由浮時。 B. 趕工時為最優先著手的作業為次要徑。 C. 作業 FF 係在不影響其後續作業，以 ES 施工下的容許延誤時間。 D. 要徑至多只有一條且固定不會變動。
7	營建署工程專業代辦採購手冊分項施工計劃送審項目及時程表中，規定裝修分項計畫應於何時送審完成？	A. 工程驗收前。 B. 裝修工程估驗前。 C. 裝修工程施工前。 D. 裝修工程完成前。
8	以「箭線」表示工程作業，「結點」表示作業關係的網圖表達方式，是下列何種稱謂？	A. ADM。 B. PDM。 C. CPM。 D. LOB。

9	有關 ADM 與 PDM 網圖之比較，下列何者不正確？	A. ADM 工項表現方式為箭線。 B. PDM 能直接以時間豎格圖排程。 C. PDM 不能自由設定作業間特定關係。 D. ADM 可使用虛作業。
10	「政府採購法」第 70 條，將「公共工程施工品質制度」第三層級修改為「施工品質查核機制」，此架構層級是屬於下列何者之職權？	A. 承包商。 B. 監造廠商。 C. 主辦工程單位。 D. 工程主管機關。
11	由「品質是設計出來的」觀念所衍生出來的品質制度，稱為：	A. 以回饋改善為主的品管制度。 B. QA 制度。 C. TQC 制度。 D. TQA 制度。
12	物料驗收發現對製成品有減低效能者的缺點，稱為：	A. 輕微缺點。 B. 次要缺點。 C. 主要缺點。 D. 嚴重缺點。
13	機電界面整合，配置下列四類管線，若有局部管系牴觸時，最為優先者為何？	A. 電氣弱電幹管。 B. 給水壓力管。 C. 風管。 D. 污水管。
14	美國 Harris 等人(2005)認為所有倫理課題皆離不開責任，其中須探究特定事件的因果關係是何種責任？	A. 社會責任。 B. 過失責任。 C. 義務責任。 D. 專業責任。
15	以下何者不屬於施工作業管理中工務管理的項目？	A. 投標備標工作。 B. 施工日報表。 C. 圖面管理。 D. 施工協調。
16	下列何者不屬於近年來施工技術與施工機具之發展趨勢？	A. 作業能量微量化。 B. 操作友善性。 C. 作業安全性提高。 D. 自動化乃至無人化之操作模式。
17	下列何者非為全套管基樁施工機具設備？	A. 取土設備。 B. 搖管器。 C. 泥漿拌和設備。 D. 全迴式鑽機。

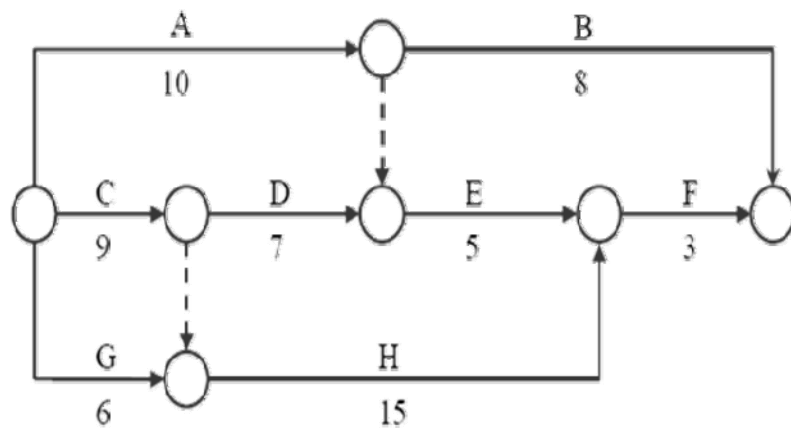
18	道路工程中的瀝青混凝土到達施工現場的溫度至少不得低於多少°C？	A. 110°C。 B. 120°C。 C. 130°C。 D. 140°C。
19	下列何者為井式基礎施工重點？	A. 一種剛度小之深基礎。 B. 施工主要為逐段開挖。 C. 施工方式類似隧道方式。 D. 適用於平原地區。
20	道路工程的填土作業中，如以石料為主要材料填築路堤時，每層填築厚度不得大於多少公分為原則？	A. 30 公分。 B. 40 公分。 C. 50 公分。 D. 60 公分。
21	利用「竹削工法」施作之基礎屬於何種基礎？	A. 井式基礎。 B. 沉箱基礎。 C. 樁基礎。 D. 展示基礎。
22	有關於隧道支撐環片的相關技術內容之描述下列何者不正確？	A. 環片材料一般為鋼筋混凝土、鋼構造、鑄鐵。 B. 環片之面版形狀可分為厚度均一之「平版形」及部份縮減成類似格柵狀之「箱形」兩種。 C. 異型環片是為因應曲線施工及方向調整需要安裝之環片。 D. 隧道施工時為因應環片組裝、推進修正方向等需要，環片外緣與盾構內側之微間隙必須即速予以填充，此項作業稱為「二次灌漿」。
23	有關於維護環境生態之營建技術內容下列何者不正確？	A. 內政部建築研究所擬定「綠建材」認證類別有四大方向。 B. 內政部建築研究對於「綠建築」列有八大評估指標。 C. 內政部對於「智慧建築」符合度評估之方式訂定有八大指標。 D. 「生態工程」並無既定的標準模式，其應用須因地制宜、就地取材，自然無法以同一套標準適用於各地。

24	下列何者不是鑽探試驗所取得之不擾動試體可進行的土壤性質試驗？	A. 標準貫入試驗。 B. 壓密試驗。 C. 剪力強度試驗。 D. 透水係數試驗。
25	邊坡開挖工程之監測頻率，於邊坡開挖中至開挖完成前，其頻率為？	A. 每日一次。 B. 每周一次。 C. 每月一次。 D. 每 3 個月一次。
26	何者不是正確的順打開挖土方施工開挖作業應注意事項？	A. 工程主管機關應擬定土方工程施工計畫，送請工程司核准後方得開始進行挖運土石方工作。 B. 開挖土石方應按設計圖說所示之路線、坡度、高程及橫斷面完成路幅開挖工作，並遵從工程司之指示辦理。 C. 開挖工作進行中，應隨時保持良好之排水狀況，不得有積水之現象。 D. 如需利用表土種植草樹，則於開挖時，可將表土堆置備用。
27	臨時擋土支撐之拆除，緊接於地下構造物底板以上之第一層支撐，在底板混凝土澆置後應留置原處至少 48 小時，其餘各層支撐應留置原處，直到預計承受由拆除支撐所傳遞荷重之混凝土達到 28 天抗壓強度之百分多少以上為止？	A. 50%。 B. 60%。 C. 70%。 D. 80%。
28	在擋土支撐工法及擋土措施之分類中，以下何者不屬於止水性設施？	A. 擋土柱。 B. 鋼版樁。 C. 預壘排樁。 D. 連續壁。
29	事業單位勞動場所發生下列職業災害之一者，雇主應於八小時內通報勞動檢查機構？	A. 發生死亡災患者。 B. 發生災害之罹災人數在二人以上者。 C. 發生災害之罹災人數在一人以上，不需住院治療。 D. 發生上、下班交通事故。

情境式選擇題

<p>ABCD 為構造底部，A'B'C'D'為構造頂層，初步察覺 A'向外側傾斜。其傾斜觀測作業中：在頂層設置明顯的標誌 A'，並測得構造的高度 $h=40m$ 公尺，A"為 A'於地面之投影，量測 A 與 A"之傾斜向量 $k=4cm$(公分)。</p>		
30	<p>測定構造物頂部相對於底部的水平位移，可採用何種方法？</p>	<p>A. 構造物軸線投測法。 B. 構造物消點投影法。 C. 構造物立面投測法。 D. 構造物基礎投測法。</p>
31	<p>試計算此一構造物的傾斜度為多少？</p>	<p>A. 1/10。 B. 1/100。 C. 1/1000。 D. 1/10000。</p>
<p>○○營造有限公司興建地下 5 層地上 20 層之商業大樓，就擋土支撐系統與混凝土作業之選擇，工地主任應有之作為？</p>		
32	<p>將擋土壁所承受之土壓力、水壓力予以傳遞到撐樑、角撐等彎曲材之構件為何？</p>	<p>A. 橫擋。 B. 撐樑。 C. 支柱。 D. 斜撐或角撐。</p>
33	<p>在構築擋土壁後，先打設地面層結構後並利用其為開挖所需之支撐系統繼續開挖下去，適合開挖面形狀不規則之基地，係下列何種工法？</p>	<p>A. 順打施工法。 B. 逆打施工法。 C. 半逆打施工法。 D. 半順打施工法。</p>
34	<p>於預施築位置，首先整平、放樣，先構築導溝牆，依公母單元逐次開挖，以挖掘機在導溝牆內開挖溝槽至預定深度，係下列何種擋土設施？</p>	<p>A. 鋼板樁擋土設施。 B. 鋼軌樁擋土設施。 C. 預壘樁擋土設施。 D. 連續壁擋土設施。</p>
35	<p>澆築上層混凝土時，下層跨度大於 8m 之大梁及未達多少天養護期之梁均需回撐？</p>	<p>A. 7 天。 B. 14 天。 C. 21 天。 D. 28 天。</p>

總統大選結束後新舊政府須於 5 2 0 前完成部會交接業務，若交接小組將重要交接作業其所需時間(天)與關係表如下圖，並據此繪製最早與最晚開工(始)計畫來管控進度；請回答以下問題。



36	最快需要幾天才能完成全部的交接作業？	A. 27 天。 B. 24 天。 C. 21 天。 D. 18 天。
37	下列敘述何者為不正確？	A. 作業 C 的 TF 為 0。 B. 作業 C 的 IF 為 0。 C. 作業 C 的 TF 為 0。 D. 作業 D 的 IF 為 0。
38	依據最早開工計畫的分析結果，下列敘述何者為正確？	A. 作業 D 的 FF 為 0。 B. 作業 A 的 IF 為 0。 C. 作業 D 的 TF 為 0。 D. 作業 D 的 IF 為 0。
39	依據最晚開工計畫的分析結果，下列敘述何者為正確？	A. 作業 D 最晚應於第 11 天開始施作。 B. 作業 D 最晚可於第 18 天完成。 C. 作業 E 最晚應於第 19 天開始施作。 D. 作業 E 最晚可於第 25 天完成。
40	依據最晚開工計畫的分析結果，下列敘述何者為正確？	A. 作業 A 最晚應於第 9 天開始施作。 B. 作業 A 最晚可於第 19 天完成。 C. 作業 B 最晚應於第 20 天開始施作。 D. 作業 B 最晚可於第 26 天完成。

台灣南部國道三高速公路後續計畫大量興建高架橋樑。試問：

41	於橋台後方設置預鑄場，依序分節施作一單元長度後，向另一端橋台方向推進，是下列何種橋樑工法？	A. 支撐先進工法。 B. 節塊推進工法。 C. 就地支撐工法。 D. 全跨吊裝工法。
42	於橋墩上裝設支撐(吊)架其後端固定予以施工之橋梁上，前端懸臂伸出以承載梁體之施工載重，是下列何種橋樑工法？	A. 平衡懸臂工法。 B. 節塊推進工法。 C. 就地支撐工法。 D. 全跨吊裝工法。
43	節塊推進工法中，下列何者是用以導引並平衡首段節塊之推進方向之設備？	A. 側制導架及滑動支承墊片。 B. 臨時橋墩。 C. 推進千斤頂。 D. 鼻樑。

北高營造公司投標軌道工程，施工作業中依據公共工程委員會的施工綱要規範以及相關契約規定，執行預力混凝土軌枕及鋼軌鋪設。試回答以下問題。

44	公共工程施工規範第 05651 章對於鋼軌的防蝕措施，於鋼軌的所有表面上可以利用何種塗料塗布？	<p>A. 鋅粉漆。</p> <p>B. 亞麻仁油。</p> <p>C. 護木油。</p> <p>D. 軋模油。</p>
45	施作預力軌枕時，其預力鋼鍵應採下列何種方式施作較合適？	<p>A. 先拉法。</p> <p>B. 握裹後拉法。</p> <p>C. 無握裹後拉法。</p> <p>D. 以上方式均合適。</p>

某營造廠承包重劃區的土方工程，進行開挖和填方作業，請回答下列問題：

46	下列何者不屬於承包商的職責？	<p>A. 承包商應負責保存工地施工所需之樁記。</p> <p>B. 由下包商擬定土方工程施工計畫，送請承包商核准後，方得開始進行挖運土石方工作。</p> <p>C. 承包商應負責與鄰近工程、現有建築物及道路之放樣基線或中心線取得協調。</p> <p>D. 承包商應依據業主或當地建築主管機關設定之基線、水準點、經緯座標及其他有關資料，施行施工測量，但仍應對其成果負責。</p>
47	一般路堤底部之土方填方作業的填築材料應分層壓實，若未經事先書面申請及核可，除了膠輪壓路機外，每層鬆方厚度最多不要超過之厚度，下列何者最適當？	<p>A. 30cm。</p> <p>B. 40cm。</p> <p>C. 50cm。</p> <p>D. 100cm。</p>
48	在以石料為主要材料填築路堤，及填築至路基頂面、級配料頂面時，可採用滾壓檢驗來確認填築之壓實度，而所用之重車須為後輪單軸，單邊雙輪，其後軸總載重至少需要超過下列何者？	<p>A. 10 噸。</p> <p>B. 16 噸。</p> <p>C. 25 噸。</p> <p>D. 40 噸。</p>

從事混凝土灌漿作業發生模板支撐系統倒塌職業災害。

49	下列何者為此模板支撐系統倒塌職業災害之間接原因？	<p>A. 勞工從 40 公尺處墜落。</p> <p>B. 未按施工圖施工。</p> <p>C. 未實施自動檢查。</p> <p>D. 未告知事業工作環境、危害因素。</p>
50	下列何者為此模板支撐系統倒塌職業災害之災害類型？	<p>A. 墜落、滾落。</p> <p>B. 物體飛落。</p> <p>C. 物體倒塌。</p> <p>D. 物體破裂。</p>